

SKU: GV5202

-  VOLT Cast Steel SDNR Globe Valve PN25/40
-  VOLT Stahlguss SDNR Gangsventil PN25 / 40
-  VOLT Acero fundido SDNR Globo Válvula PN25 / 40
-  VOLT Cast Steel SDNR Vanne PN25 / 40

Valves[™]
O N L I N E

- 1/2" - 8" Globe Valve in Cast Steel - SDNR Flanged PN25/40
- 1/2" - 8" Durchgangsventil in Stahlguss - SDNR mit Flansch PN25 / 40
- 1/2" - 8" Válvula de Globo en acero fundido - SDNR con bridas PN25 / 40
- 1/2" - 8" Vanne à Cast Steel - SDNR brides PN25 / 40

Cast Steel Globe Valve - SDNR



- **PN40 Rated**
- **-50° C to 400° C**
- **Handwheel Operated**
- **Flanged BS4504**
- **Fluids: Air, Gas, Oil, Steam & Water**

Description:

A Cast Steel SDNR Flanged PN25/40 Globe Valve, Bolted Bonnet and Stainless Steel Trim.with Graphite Packing, Hand Wheel Operator. Rated PN40, Temperature -50°C to 400°C



Description

SDNR - Bolted bonnet cast steel globe valve with a stainless steel valve disc is ideally suited for isolation duty. Flanged PN24/40 1/2" - 6" PN40 8" providing a leak-tight shut off with the capability of being used partially open to regulate flow.



Beschreibung

SDNR - Schrauben Motorhaube Stahlguss Kugelventil mit Edelstahlventiltellerist ideal für die Isolierung Pflicht geeignet , mit Flansch PN24 / 40 1/2 " - 6 " PN40 8 " eine leckdichteAbsperung mit der Fähigkeit, teilweise offen verwendet , um den Fluss zu regulieren.



Descripción

SDNR - Bolted capó de acero fundido válvula de globo con un disco de la válvula de acero inoxidable es ideal para el servicio de aislamiento , con bridas PN24 / 40 1/2 " - 6 " PN40 8 " proporcionando un cierre estanco con la capacidad de siendo utilizado parcialmente abierta para regular el flujo .



Description

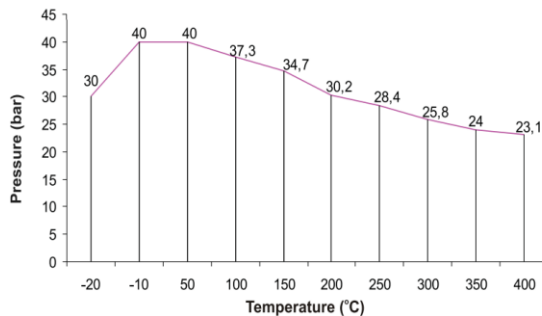
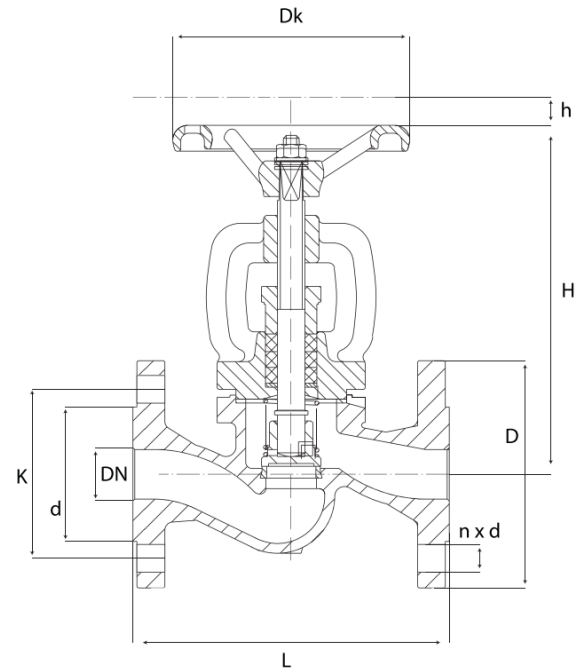
SDNR - Chapeau boulonné acier moulé soupape de globe avec un disque de soupape en acier inoxydable est idéal pour les droits de l'isolement , à brides PN24 / 40 1/2 " - 6 " PN40 8 " fourniture d'une fermeture étanche aux fuites hors de la capacité de étant utilisé partiellement ouverte pour réguler le débit .

-  VOLT Cast Steel SDNR Globe Valve PN25/40
-  VOLT Stahlguss SDNR Gangsventil PN25 / 40
-  VOLT Acero fundido SDNR Globo Válvula PN25 / 40
-  VOLT Cast Steel SDNR Vanne PN25 / 40

Cast Steel Globe Valve – PN25/40 - SDNR

- **PN40 Rated**
- **-50° C to 400° C**
- **Handwheel Operated**
- **Flanged BS4504**
- **Fluids: Air, Gas, Oil, Steam & Water**

Materials	
Body	GP240GH+N
Seat Ring	G18 8Mn
Bonnet	GP240GH+N
DISC	X 20Cr13
Stem	X 20Cr13
Handwheel	EN-GJS-400-18-LT
Gland	115MnPb30
Spring	X17CrNi16-2
Washer	Carbon Steel + Zinc Galvanised
Gland Packing	Graphite
Gasket	Graphite + CrNiSt



Dimensions											
Size	DN	PN16								Weight	Kv
		D	d	K	n x d	Dk	h	L	H		
mm										Kg	m³/h
1/2"	15	95	45	65	4 x 14	125	6	130	208	4.3	4.3
3/4"	20	105	58	75	4 x 14	120	6	150	208	5.1	7
1"	25	115	68	85	4 x 14	120	6	160	208	5.38	11
1"1/4	32	140	78	100	4 x 18	120	10	180	248	9.5	17.5
1"1/2	40	150	88	110	4 x 18	180	10	200	248	9.8	27
2"	50	165	102	125	4 x 18	180	16.5	230	332	17.5	47
2"1/2	65	185	122	145	8 x 18	250	16.5	290	332	20.5	68
3"	80	200	138	160	8 x 18	250	25	310	407	34	116
4"	100	235	162	180	8 x 22	250	25	350	407	44	162
5"	125	270	188	220	8 x 26	320	40	400	571	77	250
6"	150	300	218	250	8 x 26	320	40	480	571	113	364
8"	200	375	285	320	12 x 30	400	92	600	571	180	550